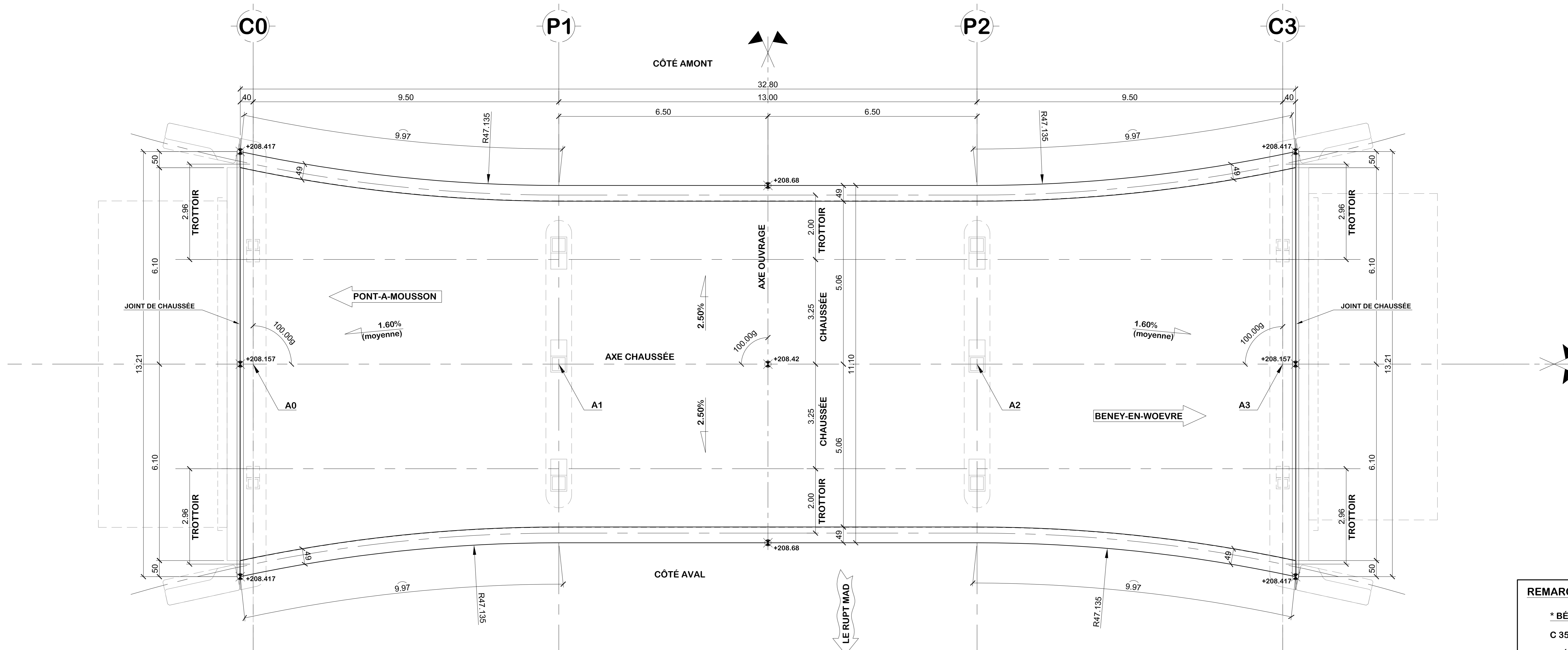


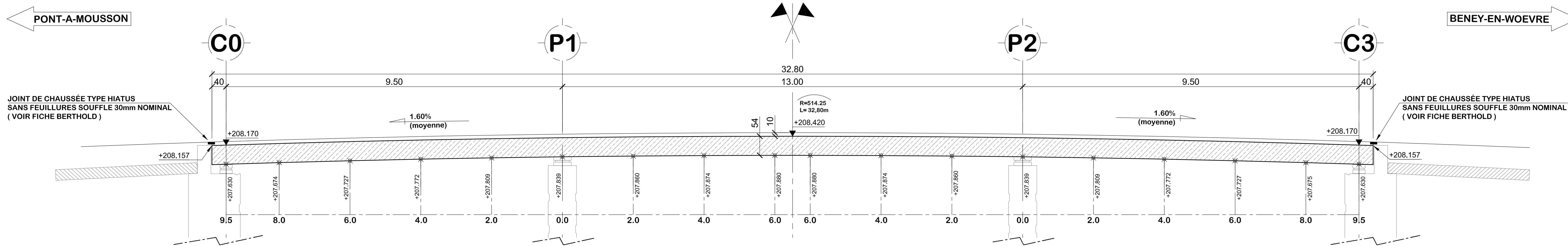
**- VUE EN PLAN -**

ÉCHELLE 1/50



**- COUPE LONGITUDINALE -**

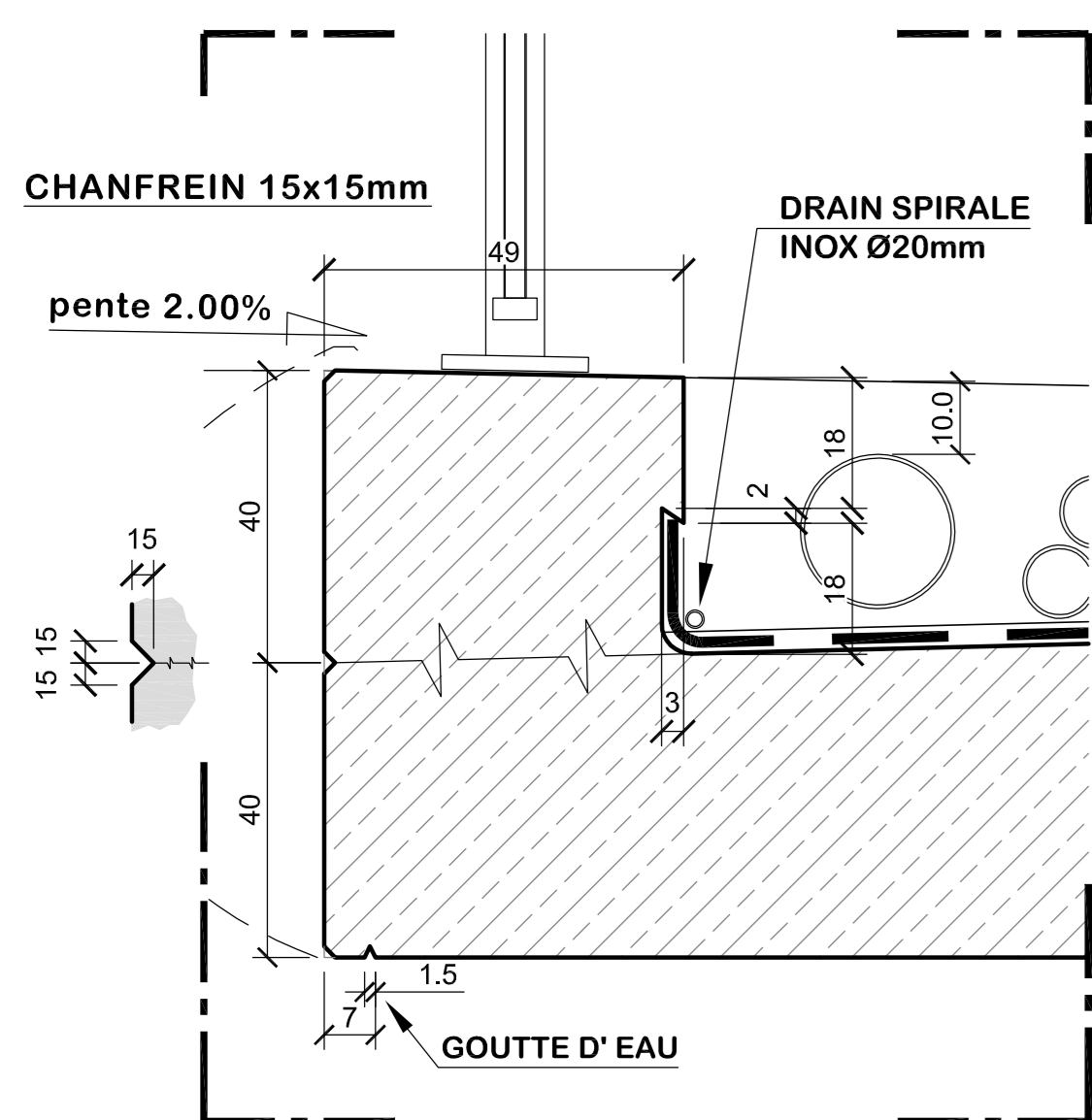
ÉCHELLE 1/50



- REMARQUES:**
- \* **BÉTON DALLE :**  
C 35/45 - XC 4 - XF 1 - CL 0,2.
  - \* **BÉTON LONGRINE :**  
C 35/45 - XC 4 - XD 3 - XF 2 - CL 0,4.
  - \* **BÉTON TROTTOIR :**  
C 35/45 - XC 4 - XD 3 - XF 2 - CL 1,0.
- PL\_210 - COFFRAGE PILE P1 et P2  
 PL\_220 - COFFRAGE CULÉE C0 et C3  
 PL\_240 - COFFRAGE FERRAILLAGE BOSSAGE D'APPUI  
 PL\_440 - COFFRAGE FERRAILLAGE DALLE DE TRANSITION

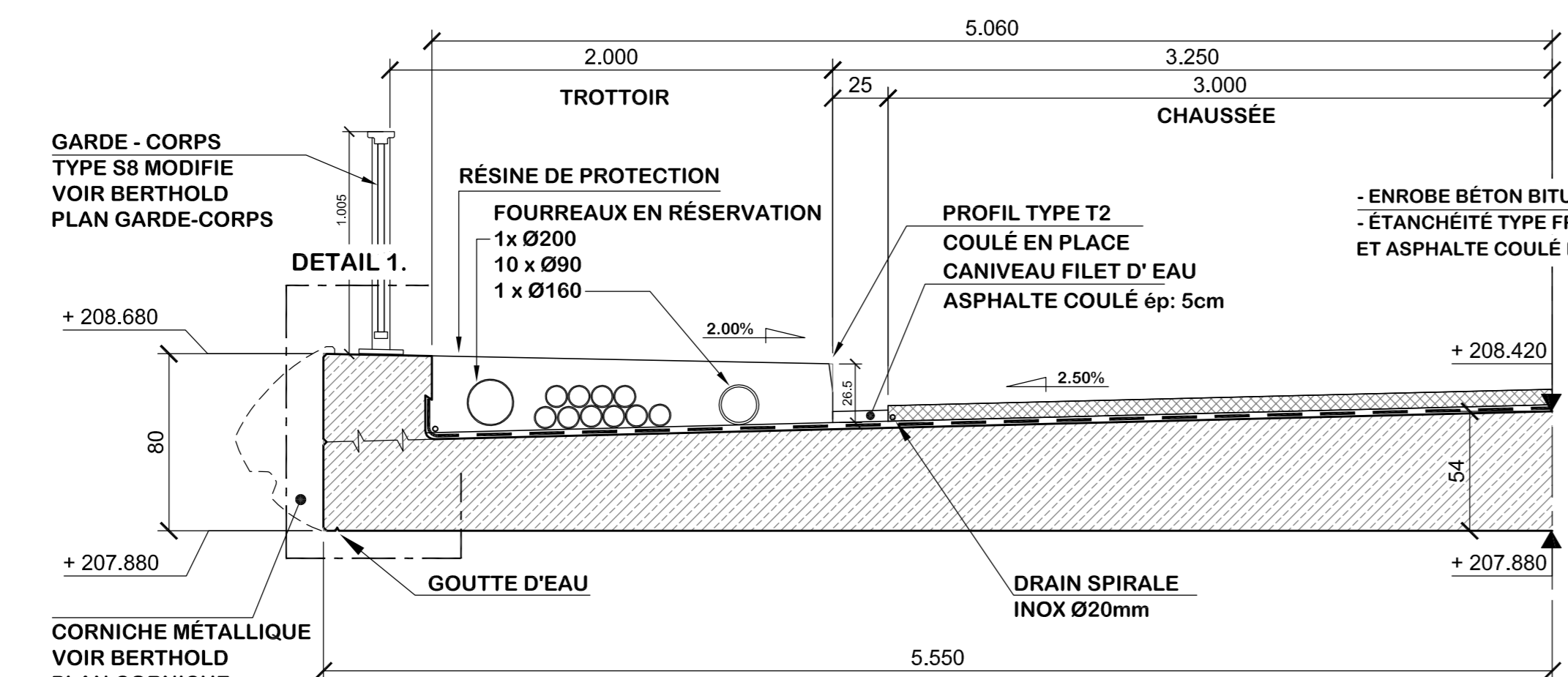
**- DÉTAIL 1 - 1 -**

ÉCHELLE 1/10



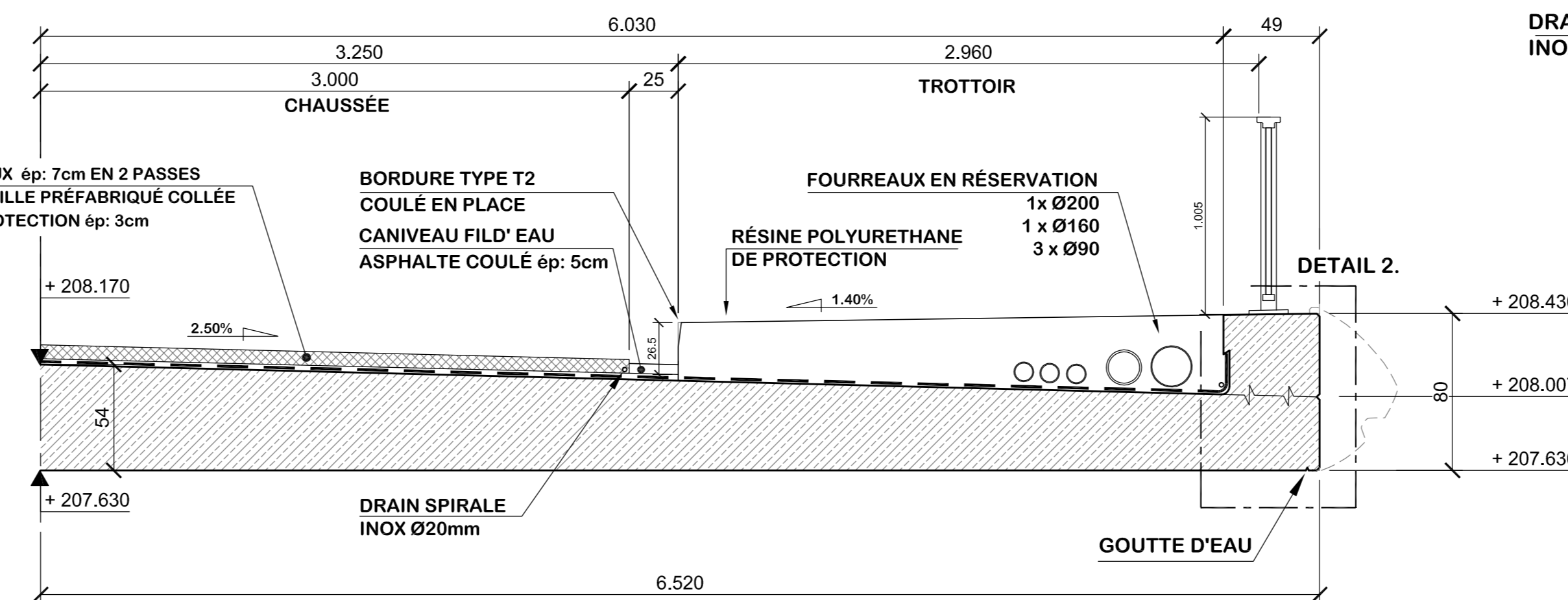
**- DEMI COUPE A L' AXE -**

ÉCHELLE 1/25



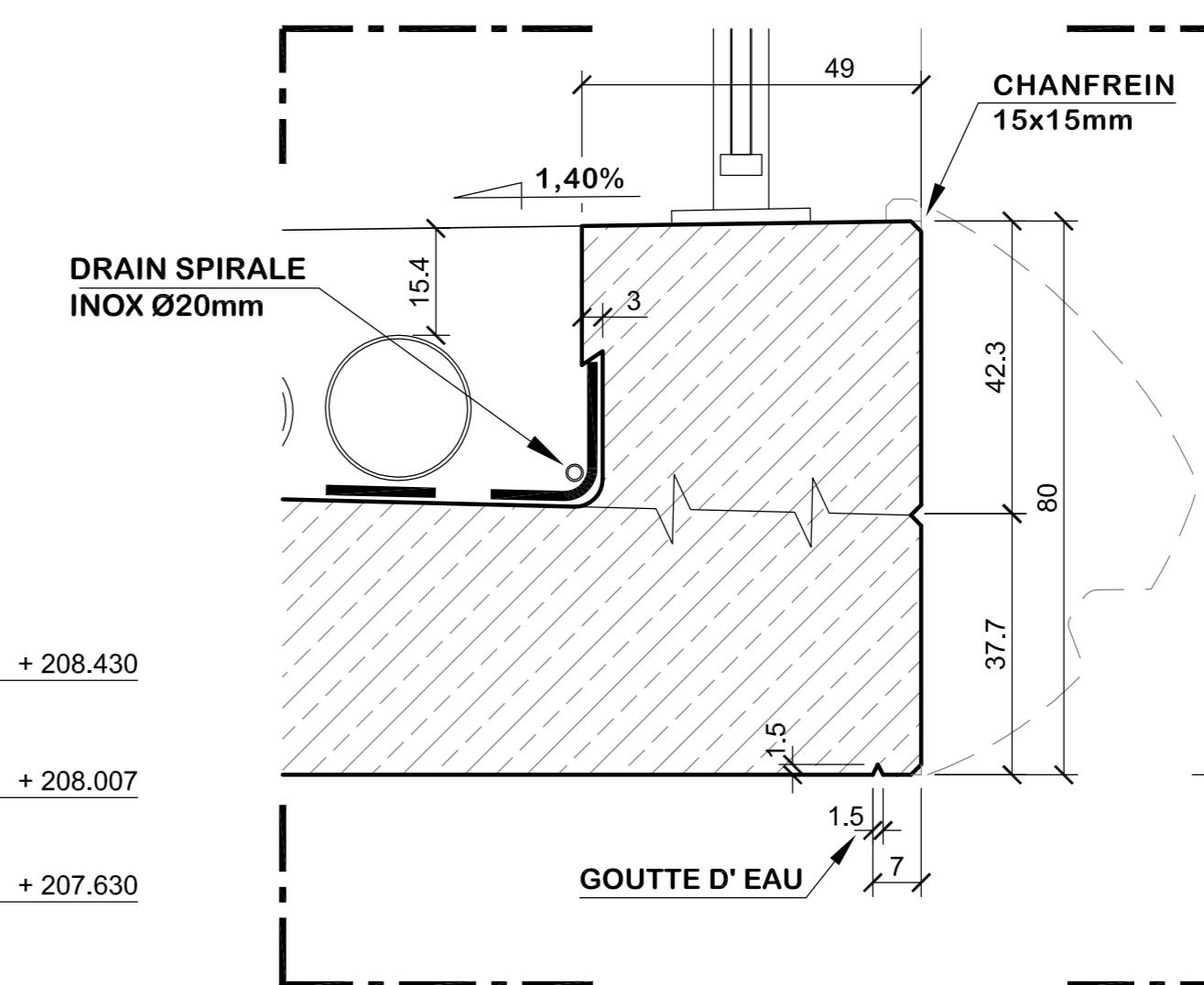
**- DEMI COUPE SUR AXE CULÉE -**

ÉCHELLE 1/25



**- DÉTAIL 2 - 2 -**

ÉCHELLE 1/10



**MEURTHE & MOSELLE**  
**CONSEIL GÉNÉRAL**

N°Identifiant: D3.025 UDAM: NANCY ET VAL DE LORRAINE SECTEUR: NORD-OUEST  
 COMMUNE DE: THIAUCOURT-REGNEVILLE CANTON DE: THIAUCOURT-REGNEVILLE

**MODERNISATION D'OUVRAGES D'ART**

*Reconstruction du Pont sur le Rupt de Mad à Thiaucourt*  
**CONFORME A L'EXÉCUTION**  
 DALLE COFFRAGE  
 VUE EN PLAN / COUPE / DETAILS

**Berthold s.a.** DURMEYER S.A.S. L'EAU D'OUVRAGE D'ART Sàrl

GENIE CIVIL - CONSTRUCTIONS METALLIQUES DURMEYER  
 249 rue des Bains LORRE BERTHOLD  
 57030 MITTESHEIM FRANCE  
 Tél : 03 87 87 47 31 Fax : 03 87 87 47 34 Email: contact@berthold.fr

D				
C	15/09/2009	PPA	FKO	ALD
B	12/02/2008	VMO	FKO	ALD
A	20/06/2008	VMO	FKO	ALD
J	30/07/2008	VMO	FKO	ALD

FICHIER: 9899\_P1\_230\_C.DWG ÉCHELLE: 1/100 /50 N°PLAN: PL 230 INDICE: C